

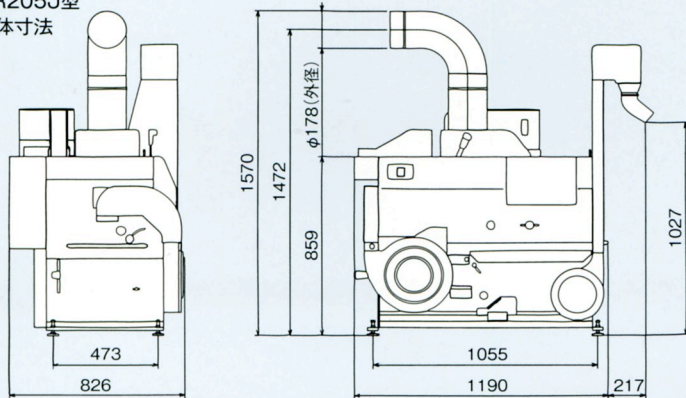
MR-Jシリーズ 所要諸元

型 式			MR205J		MR305J		MR405J	MR505J
仕 様			G	TM	G	VG 単相200Vインバータ仕様	G	G
全 長	(mm)		1190		1418		1755	
全 幅	(mm)		826		880		1090	
全 高	(mm)		1570		1700		1885	
機 体 重 量	(kg)		155		245	248	375	392
能 率	(kg/h)		360~600 (6俵~10俵)		600~1080 (10俵~18俵)		1020~1440 (17俵~24俵)	1320~1920 (22俵~32俵)
使 用 電 源	(V)		三相200V	単相200V	三相200V	単相200V	三相200V	三相200V
所 要 動 力	メインモータ	(kW)	三相 1.18	単相 1.5	三相 1.9	三相 1.9	三相 2.79	三相 3.7
	揺動モータ	(kW)	—		—		三相 0.2	
	異物除去モータ	(kW)	—		—		単相200V 0.015	
選 別 板 枚 数	枚	3		7		7	9	
初 殻 搬 送 能 力		最大12m(水平直線)			最大15m(水平直線)			
揚 穀 部	混 合 米		スロフ		昇降機		昇降機	
	仕 上 米		スロフ		スロフ		昇降機	
装 備	吸引唐箕回転調節 シイナ自動還元装置				ダンパー式 ○			
	異物除去装置				○		×	
	返り粉粗選装置				×		○	
	選別板ライト(LED照明)						○	

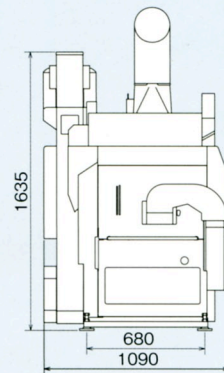
※改良のため、予告なく変更する場合があります。 ※初の状態により能率は変化します。
 ※MR205J-TM仕様は60Hz地区専用となります。

注1…内蔵インバータで単相200Vを三相200Vへ変換しますので、電源は単相200Vになります。

■MR205J型
機体寸法



■MR405J・505J型
機体寸法



■MR305J型
機体寸法

