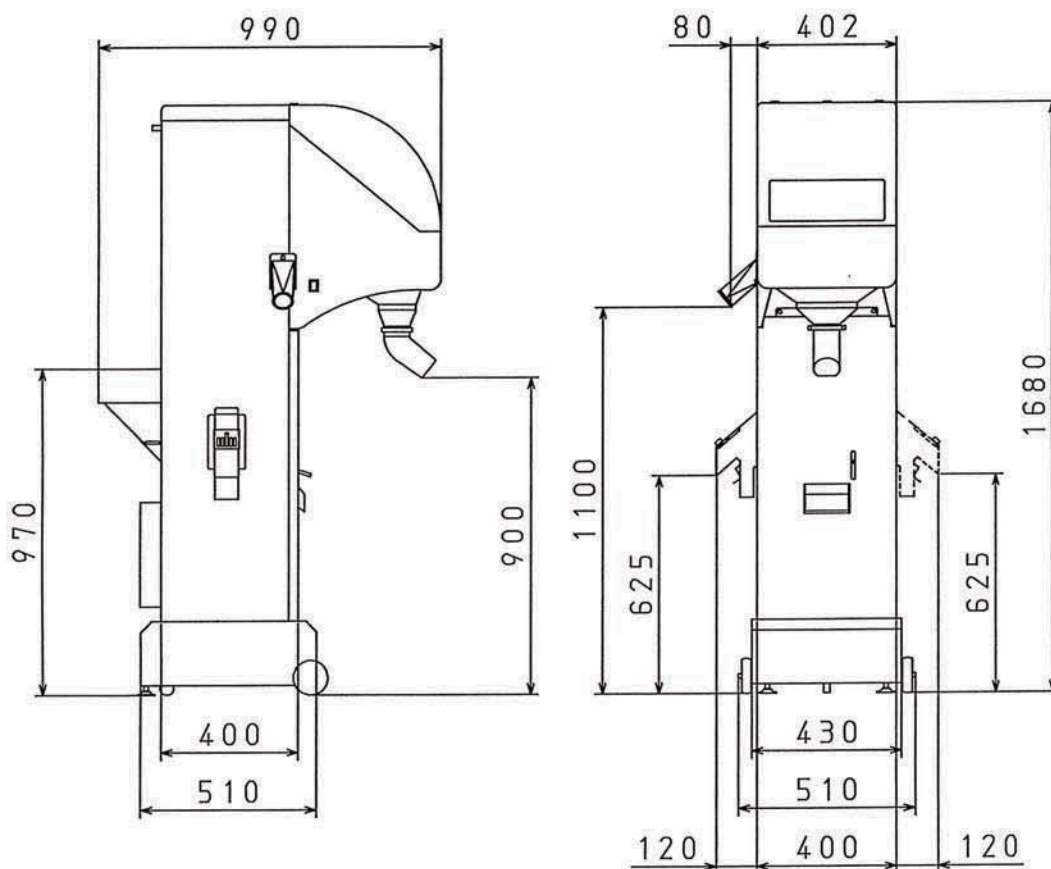


主要諸元

型 式	35 L	45 L
全 長 (mm)	990	
全 幅 (mm)	510	
全 高 (mm)	1680	
機 体 重 量 (kg)	93	98
処 理 能 力 (袋/h)	10~35	10~45
モーター出力 (W/V)	400 / 100 単相モーター	750 / 200 三相モーター
使用電圧範囲 (V)	AC90~110	AC180~220

機体寸法



※仕様は改良のため予告なく変更することがあります。

※単位はミリ

※穀物の状態によって、能率は変動します。