

■主要諸元

型 式 名		大島RTS20		大島RTS18		大島RTS16		大島RTS14		大島RTS12		大島RTS10		大島RTS08		
区 分		E	EK	E	EK	E	EK	E	EK	E	EK	E	EK	E	EK	
穀物の種類	粗 (kg) (560kg/m <sup>3</sup> )	150~2000		150~1800		150~1600		150~1400		150~1250		150~1050		150~800		
	小麦 (kg) (680kg/m <sup>3</sup> )	180~1680 <sup>*1</sup>		180~1520 <sup>*1</sup>		180~1360 <sup>*1</sup>		180~1190 <sup>*1</sup>		180~1060 <sup>*1</sup>		180~890 <sup>*1</sup>		180~680 <sup>*1</sup>		
機体寸法	全 長 (mm)	2420	2605	2420	2605	2420	2605	2420		2420		2420		2420		
	全 幅 (mm)	1230						1070								
	全 高 (mm)	3030		2855		2680		2510		2415		2235		1995		
機体質量(重量)(kg)		470		450		430		410		400		380		350		
送風機	型 式 名	AG424S	AG361S	AG424S	AG361S	AG424S	AG361S	AG424S	AG424S	AG424S	AG424S	AG424S	AG424S	AG424S	AG424S	
	種 類	軸流式	遠心式	軸流式	遠心式	軸流式	遠心式	軸流式	軸流式	軸流式	軸流式	軸流式	軸流式	軸流式	軸流式	
	常用回転速度 (rpm)	50Hz 1410	1630	1410 1700	1630	1410 1700	1630	1410 1700	1410	1410	1410	1410	1410	1410	1410	1410
乾燥方式		熱風式														
バーナ	型 式 名	BG435														
	種 類	ガンタイプ														
	燃 焼 量 (L/h)	0.6~3.0														
使用燃料		JIS1号灯油														
燃料タンク容量(L)		40(本体内蔵)														
所 要 動 力	定 格 電 圧 (V)	単相200V・三相200V														
	定 吸 引 フ ァ ン (KW)	0.2	0.55	0.2	0.55	0.2	0.55	0.2	0.2	0.2	0.2	0.2	0.2	0.2	0.2	
	昇 降 機 (KW)	0.75														
	スクリューコンベヤ (KW)	0.06														
	コ ン ト ロ ー ラ (KW)	0.015														
	バ ー ナ (KW)	0.03														
	最大同時使用電力 (KW)	1.055 <sup>*2</sup>	1.405 <sup>*3</sup>	1.055 <sup>*2</sup>	1.405 <sup>*3</sup>	1.055 <sup>*2</sup>	1.405 <sup>*3</sup>	1.055 <sup>*2</sup>	1.055 <sup>*2</sup>	1.055 <sup>*2</sup>	1.055 <sup>*2</sup>	1.055 <sup>*2</sup>	1.055 <sup>*2</sup>	1.055 <sup>*2</sup>	1.055 <sup>*2</sup>	1.055 <sup>*2</sup>
性 能	張 込 時 間	粗 (分)	23~25		21~23		18~20		16~18		14~16		12~14		10~12	
		小麦 (分)	15~17		13~15		11~13		10~12		8~10		7~9		6~8	
	排 出 時 間	粗 (分)	30~34		26~29		22~25		18~21		15~18		12~15		10~12	
		小麦 (分)	25~28		21~24		18~21		14~17		11~14		8~11		6~8	
毎時乾減率	粗 (%/時)	0.7~0.9(含水分24.0~14.5%) <sup>*4</sup>														
	小麦 (%/時)	0.7~1.0(含水分30.0~12.5%) <sup>*4</sup>														
諸 装 置	安 全 装 置	サーマルリレー(昇降機・送風機・ロータリバルブ)・熱風センサ・搬送センサ・風圧スイッチ・炎検出・満量検知・感震センサ														
	運 転 制 御 装 置	熱風・穀温・水分停止自動制御・タイマ停止・乾燥速度制御・食味調整														
	そ の 他	標準装備品	自動水分計・横張込ホッパ・燃料タンク・ハシゴ													
		別売部品	排出スロワ・配粒排塵機・前ホッパ・スロワ排出用排塵機・100V専用部品(RTS14~08)・高所排風ファン(RTS14~08)													
安全鑑定番号		—														

(注) ※1. 小麦の処理量は、最大張込量の70%で表示して有ります。

※2. 1KW以上の電力契約が必要です。

※3. 2KW以上の電力契約が必要です。

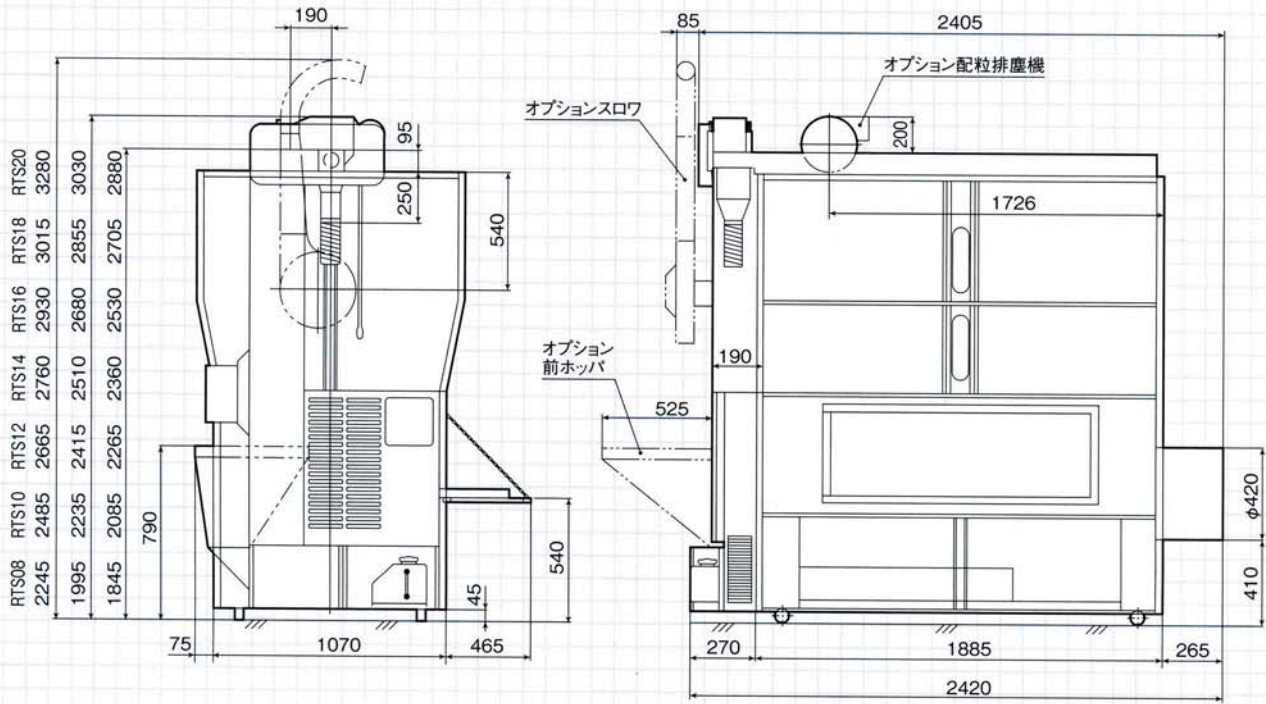
※4. 毎時乾減率は初期水分によって変化します。

また、表示数値は外気温20℃・湿度70%の環境下で最大張込時の数値です。

※この主要諸元は改良のため予告なく変更する場合があります。

# 機体寸法図

## RTS08・10・12・14・16・18・20型



## RTS16・18・20型 K仕様

