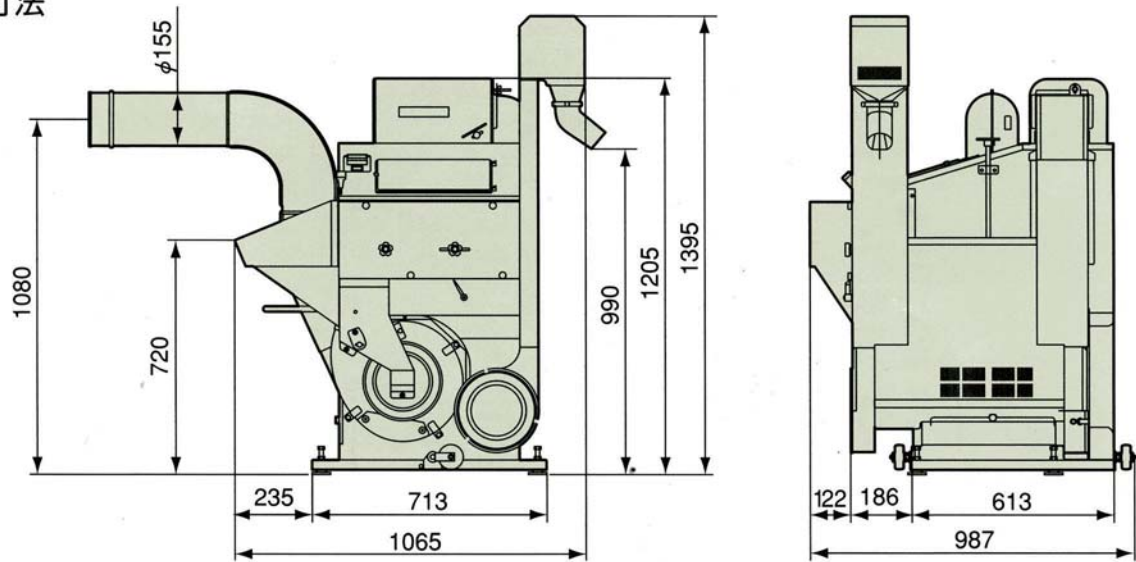


## ■主要諸元

| 型 式               | PMJ2             |                  |
|-------------------|------------------|------------------|
| 区 分               | T1M              | T2M              |
| 全 長(mm)           | 1065             |                  |
| 全 幅(mm)           | 987              |                  |
| 全 高(mm)           | 1395             |                  |
| 機 体 重 量(kg)       | 140              |                  |
| 能 率(kg/H)         | 210~420(3.5俵~7俵) | 210~420(3.5俵~7俵) |
| 主 要 動 力(W)        | 单相100V 750       | 单相200V 750       |
| 脱 ぶ フ ァ ン 外 径(mm) | 324              |                  |
| 脱 ぶ フ ァ ン 幅(mm)   | 53               |                  |
| 脱 ぶ フ ァ ン 羽 根 枚 数 | 16               |                  |
| 選 別 板 枚 数         | 3                |                  |
| 籾 殻 搬 送 能 力       | 最大8m(鉄管 水平直線)    |                  |
| 主 軸 回 転 数(rpm)    | 2030             |                  |

※仕様は改良のため予告なく変更することがあります。 ※穀物の性状によって、能率は変動します。

## ■機体寸法



※単位はミリ