

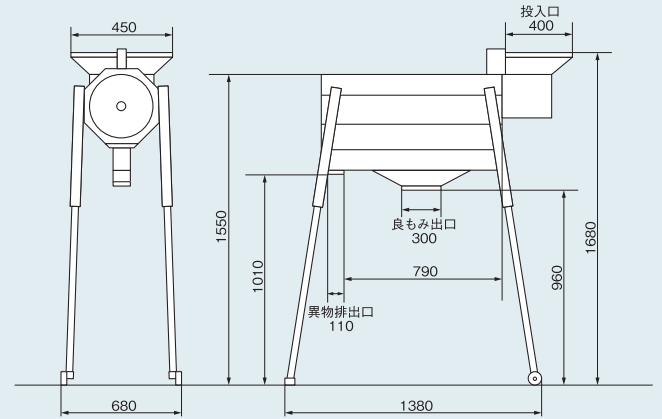
# 大島粗選機 BG40

## 主要諸元

型 式	BG40
処 理 能 力(時)	粉 : 1,800kg (玄米30俵)
所 要 動 力	単相100V 120W
選 別 方 式	8角形回転式選別網 2.8・3.0・3.2
全長×全幅×全高(mm)	1500×680×1680
重 量(kg)	43

※仕様は改良のため予告なく変更することがあります。  
 ※穀物の性状によって能率は変化します。

■機体寸法図(単位=mm)



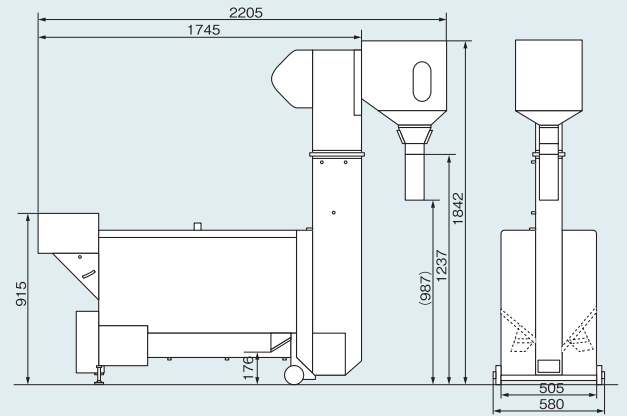
# 大島粗選機 BG60C

## 主要諸元

型 式	BG60C
処 理 能 力(時)	粉 : 3,200kg (玄米42俵)
所 要 動 力	三相200V 400W (200W×2)
選 別 方 式	円筒形回転選別 網目2.7・3.0
全長×全幅×全高(mm)	2205×580×1842
重 量(kg)	145

※仕様は改良のため予告なく変更することがあります。  
 ※穀物の性状によって能率は変化します。

■機体寸法図(単位=mm)



# 大島粗選機 BGA600C

## 主要諸元

型 式	BGA600C
処 理 能 力(時)	粉 : 3,200kg ・ 大豆 : 3,600kg
所 要 動 力	三相200V 400W (200W×2) + インバーター
選 別 方 式	円筒形回転選別網 φ6・8・10・12
全長×全幅×全高(mm)	2205×580×1865
重 量(kg)	150

※仕様は改良のため予告なく変更することがあります。  
 ※穀物の性状によって能率は変化します。

■機体寸法図(単位=mm)

