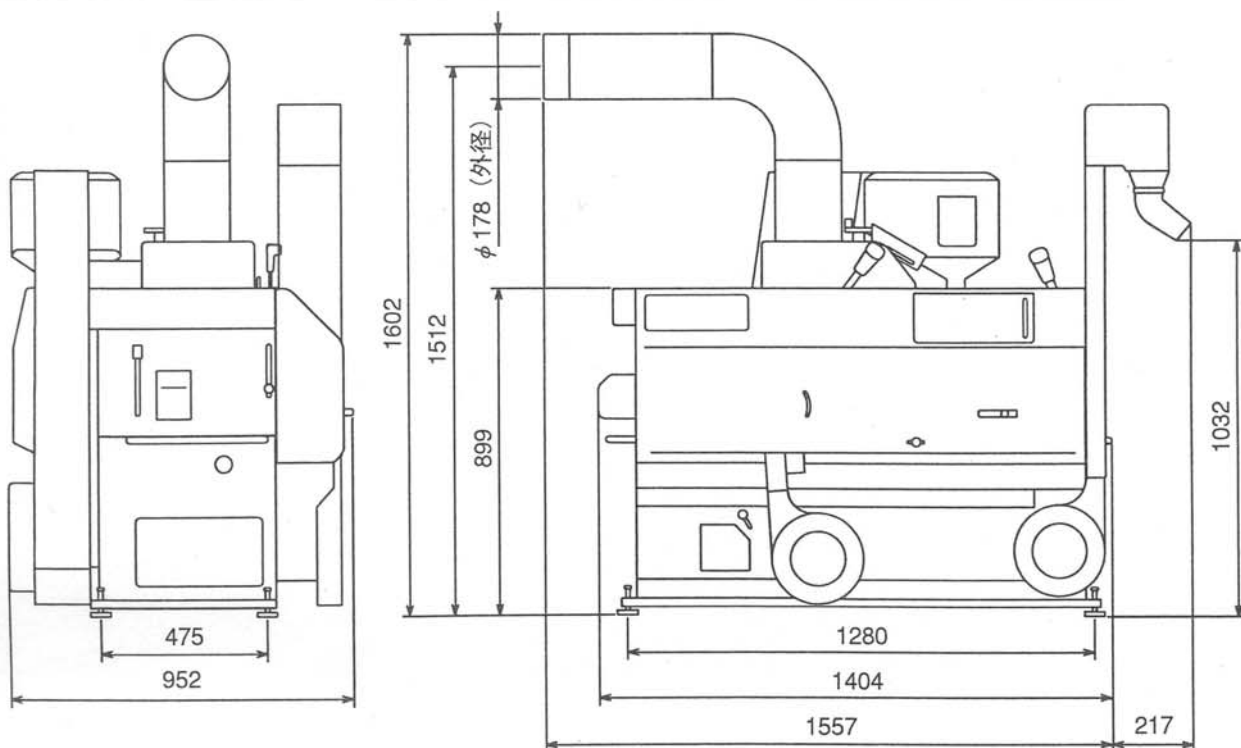


主要諸元

型 式	MRB350A
全 長 (mm)	1,404
全 幅 (mm)	952
全 高 (mm)	1,602
機 体 重 量 (kg)	220
ゴムロール幅 (mm)	統合小径/76.2
能 率 (kg/h)	600~1,080
主 要 動 力 (kW)	三相200V 1.9
選 別 板 枚 数	5
粉 殻 搬 送 能 力	最大15m (水平直線)
主 軸 回 転 数 (rpm)	1,250
吸 引 唐 箕 (rpm)	1,500~1,900

機体寸法



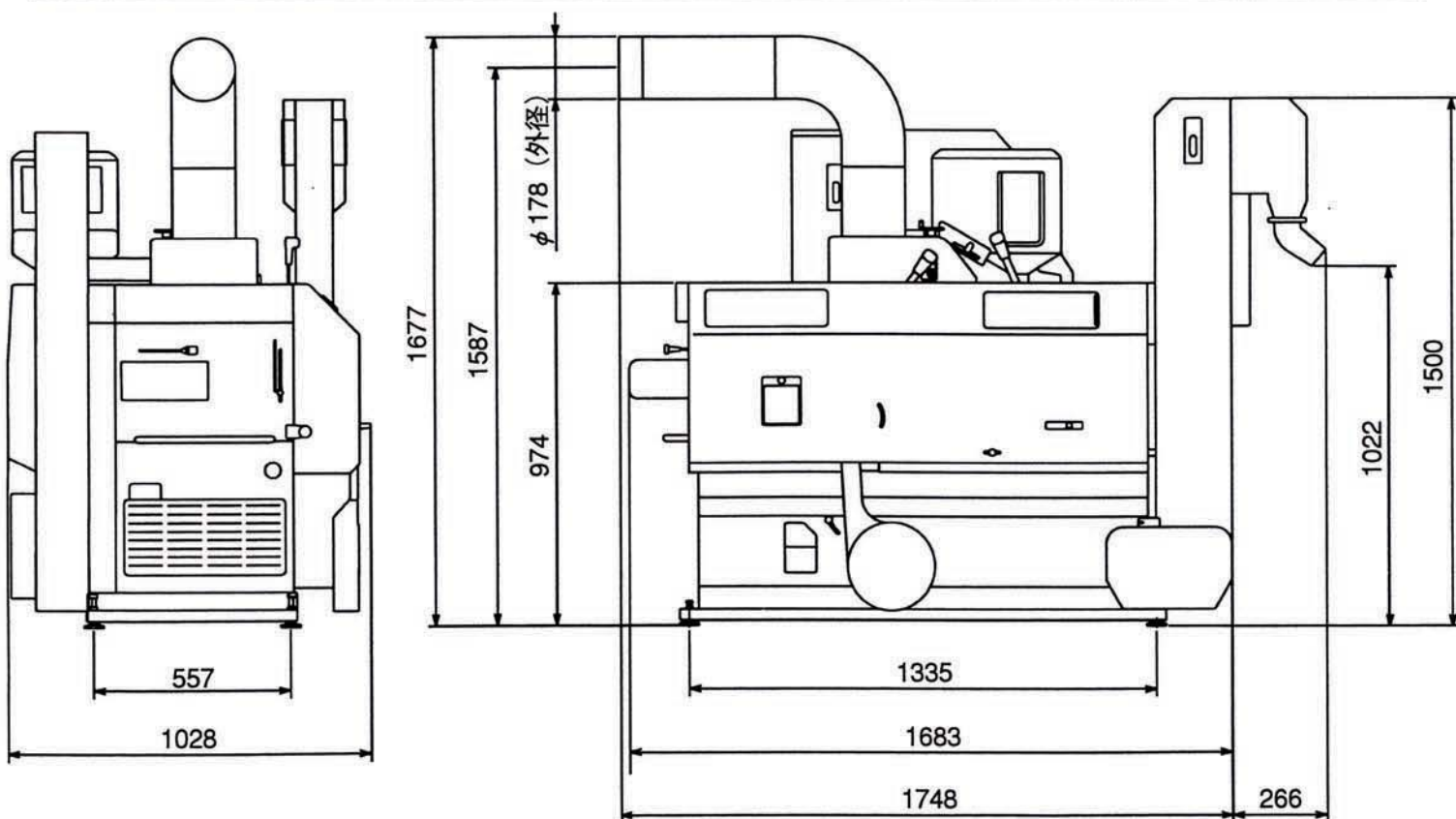
※仕様は改良のため予告なく変更することがあります。
 ※穀物の性状によって、能率は変動します。

※単位はmm

主要諸元

型 式	MRB400A
全 長 (mm)	1,683
全 幅 (mm)	1,028
全 高 (mm)	1,677
機 体 重 量 (kg)	305
ゴムロール幅 (mm)	統 合 中 径 / 101.6
能 率 (kg/h)	900~1,440
主 要 動 力 (kW)	三 相 200V 2.6
選 別 板 枚 数	7
粉 殻 搬 送 能 力	最 大 15m (水 平 直 線)
主 軸 回 転 数 (rpm)	1,250
吸 引 唐 箕 (rpm)	1,500~1,900

機体寸法



※仕様は改良のため予告なく変更することがあります。
※穀物の性状によって、能率は変動します。

※単位はmm