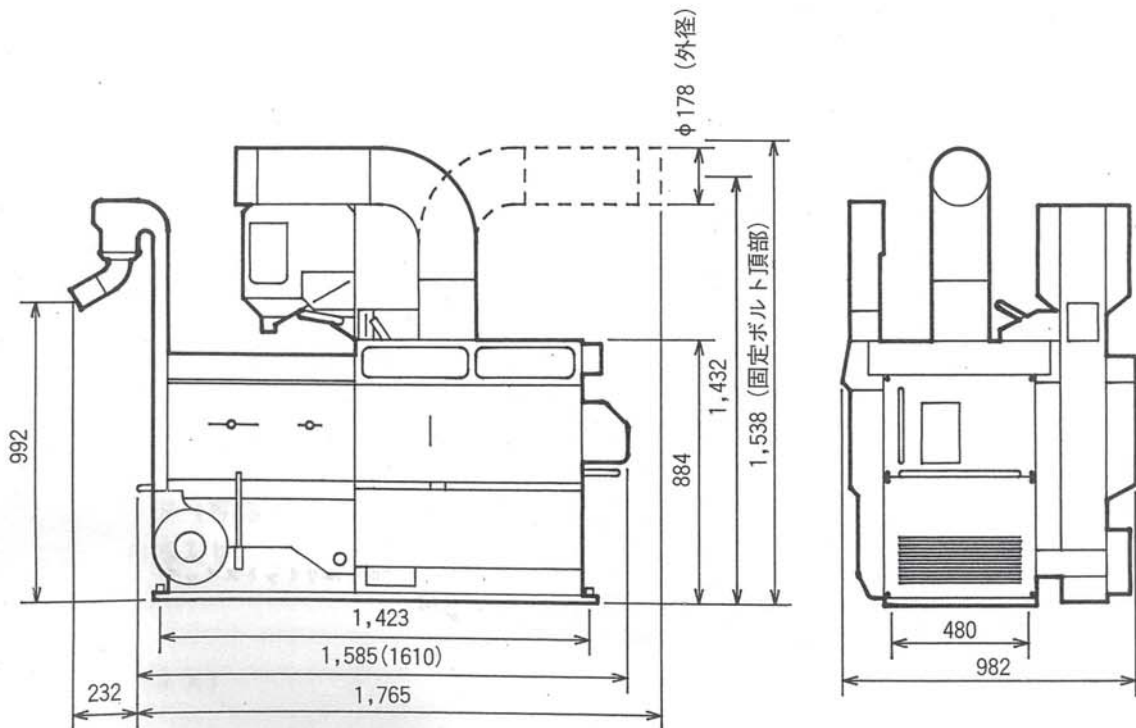


主要諸元

型 式	MRA30	MRA40
全 長 (mm)	1,585	1,610
全 幅 (mm)	982	
全 高 (mm)	1,538	
機 体 重 量 (kg)	245	285
ゴムロール幅 (mm)	統合小径 76.2	統合中径 101.6
能 率 (kg/H)	600~1,080	840~1,440
所 要 動 力 (kW)	1.9	2.6
選 別 板 枚 数	6	8
粗 殻 搬 送 能 力	最大15m (水平直線)	
主 軸 回 転 数 (rpm)	1,250	
吸 引 唐 箕 (rpm)	1,500~1,900	

機体寸法



※仕様は改良のため予告なく変更することがあります。

()はMRA40