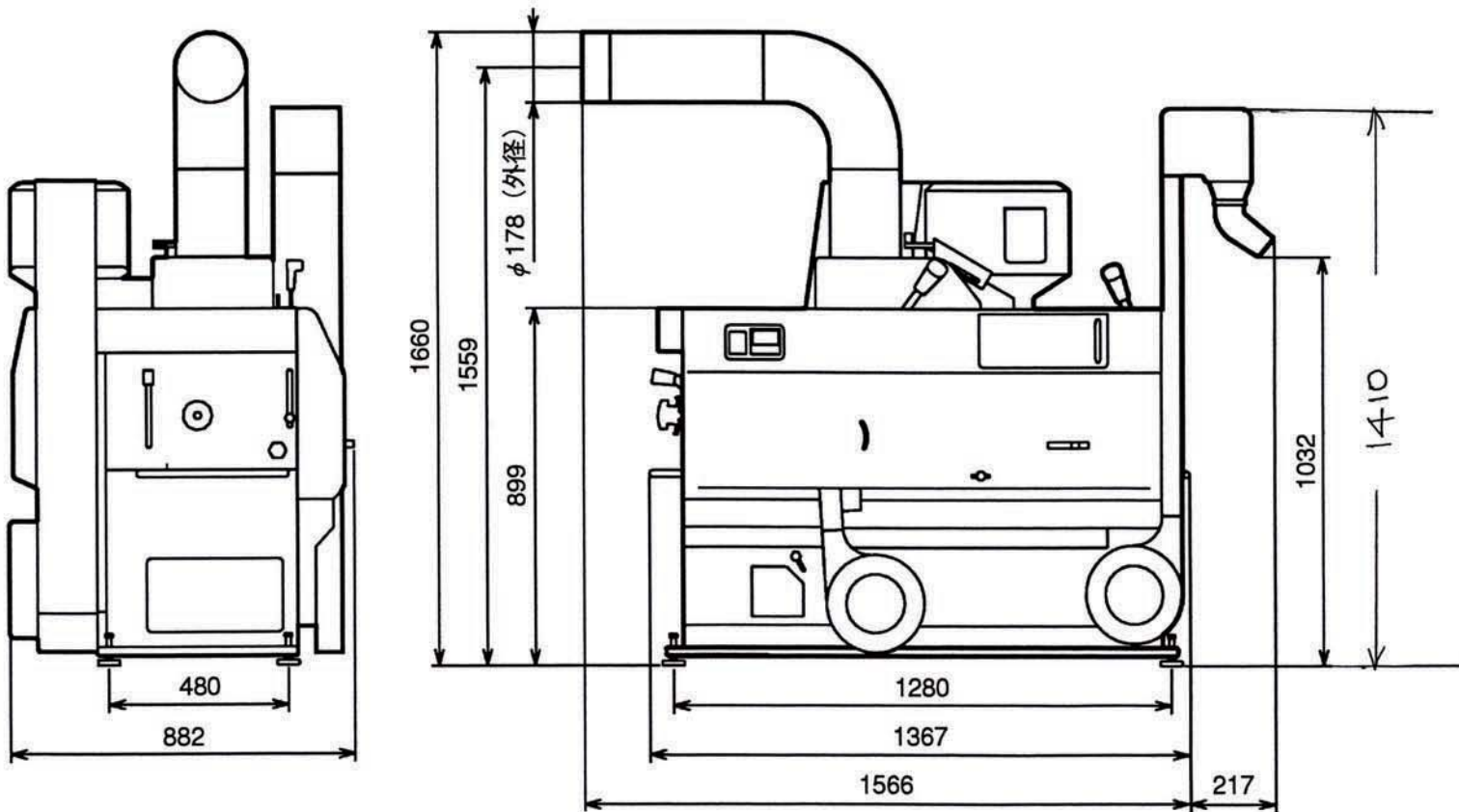


主要諸元

型 式	MR300	
全 長 (mm)	1,367	
全 幅 (mm)	882	
全 高 (mm)	1,660	
機 体 重 量 (kg)	215	205
ゴムロール幅 (mm)	統合小径/76.2	
能 率 (kg/H)	420~780	540~1,020
主 要 動 力 (kW)	1.5 (单相200V)	1.9
選 別 板 枚 数	5	5
粉 殻 搬 送 能 力	最大15m (水平直線)	
主 軸 回 転 数 (rpm)	1,250	
吸 引 唐 箕 (rpm)	1,500~1,900	

機体寸法



※単位はミリ

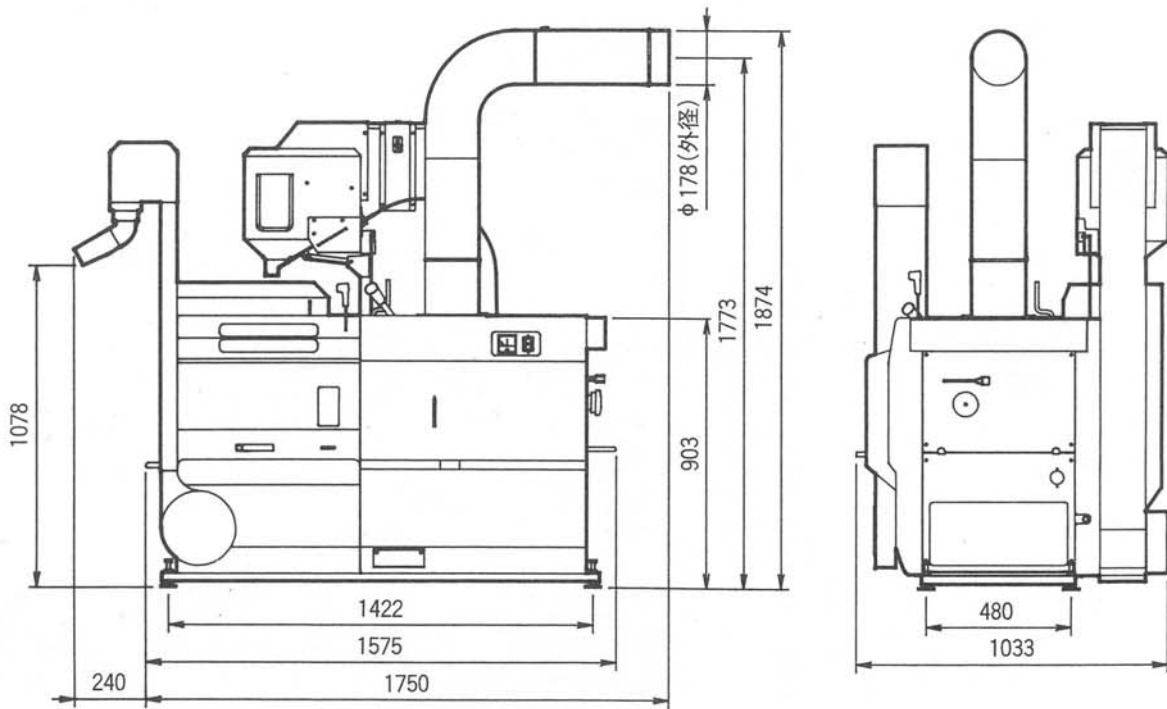
※仕様は改良のため予告なく変更することがあります。

※穀物の性状によって、能率は変動します。

主要諸元

型 式	MR400	
全 長 (mm)	1,575	
全 幅 (mm)	1,033	
全 高 (mm)	1,874	
機 体 重 量 (kg)	295kg	300kg
ゴムロール幅 (mm)	統集中径/101.6	統集中径/101.6
能 率 (kg/H)	840~1,320	840~1,440
所 要 動 力 (kW)	2.2	2.6
選 別 板 枚 数	7	7
糶殻搬送能力	最大15m(水平直線)	
主軸回転数 (rpm)	1,250	
吸引唐箕 (rpm)	1,500~1,900	

機体寸法



※単位はミリ

※仕様は改良のため予告なく変更することがあります。