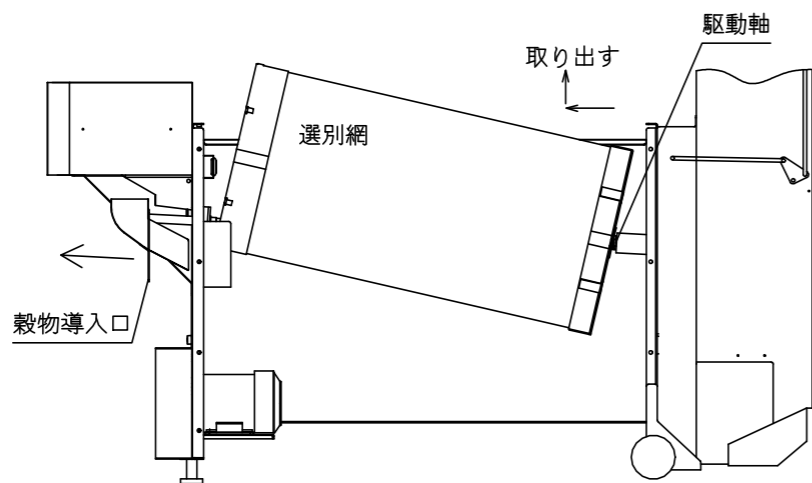


・ 掃除及び格納

⚠ 注意

- ・ 各部点検時は必ずスイッチをOFFにし、電源コンセントを抜いてから行なってください。
- ・ はずしたねじ類・カバーは必ず元通りに取り付けてください。

- ① 使用後、各部の穀物・ゴミ・ホコリ等を十分に取り除いてください。
また、穀物の品種が替わる場合にも各部の掃除が必要です。
各部の残留処理は、もみ用残留板または大豆、そば用残留処理板・残留箱で行なえます。
- ② 選別網の掃除時、選別網の目巾が変わる様な掃除は避けてください。
また、格納時サビ発生に注意してください。
- ③ 選別網の脱着
 1. 機体上カバーをはずす。
 2. 選別網を支えながら、穀物導入口を引き出す。(座金付M6ボルト、3本)
 3. 選別網を、駆動軸等かわしながら、取り出す。
 4. 組立は選別網と駆動軸とのカンゴウ部を合わせる様に差込、もみ導入口を固定する。
- ④ 格納に際し、湿気・ホコリの多い所は避けてください。
ネズミ進入防止のため、異物排出シャッター及び片側の残留板を閉めてください。
- ⑤ インバータは、放熱冷却設計になっているため穴が多く開いています。そのため、定期的にブロワや掃除機等でホコリを取ってください。



取扱いのしおり 粗選機BGA600N (大豆 そば もみ用)

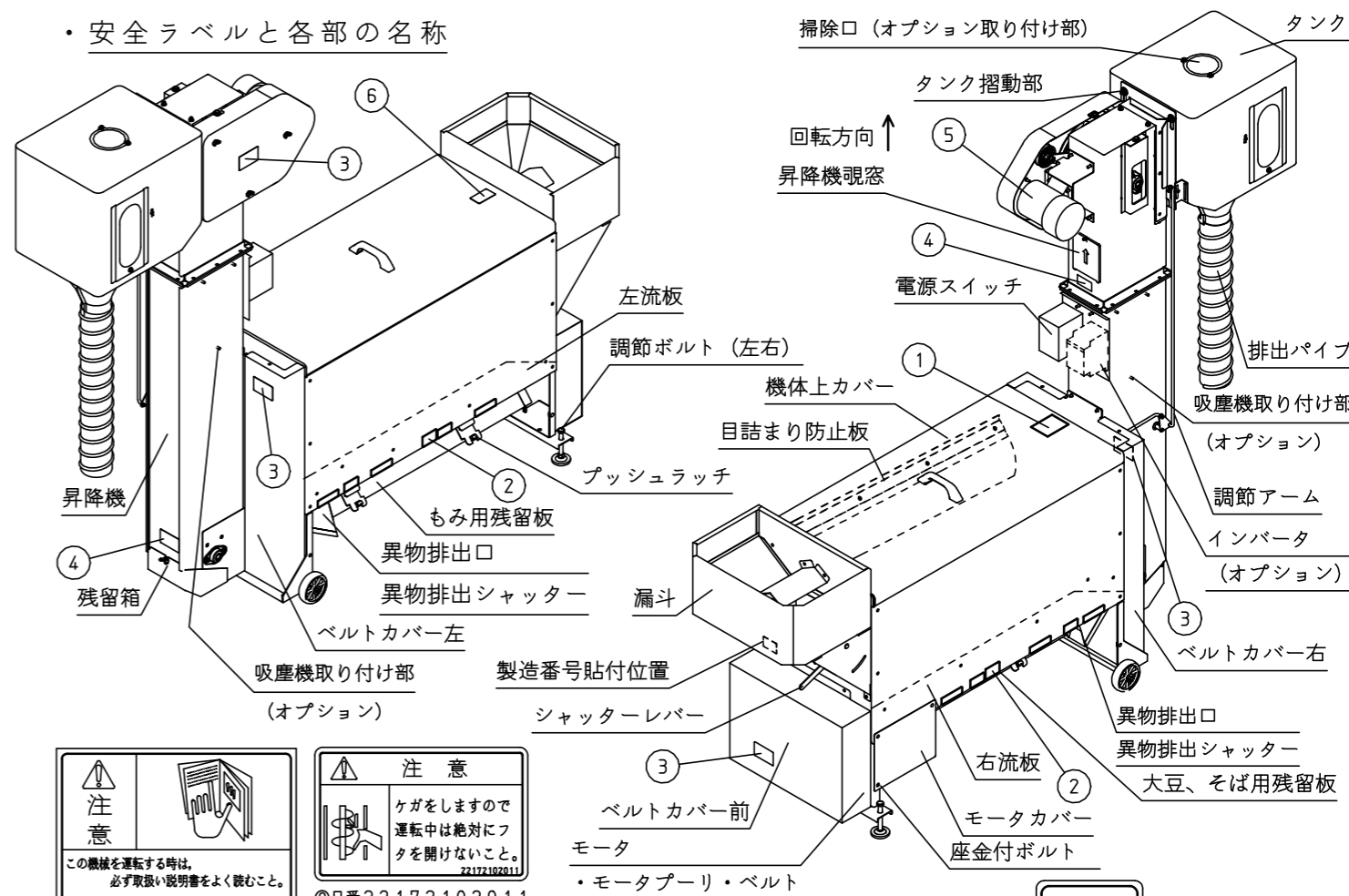
このたびは、粗選機BGA600Nをお買い上げいただき、ありがとうございます。
本製品は、乾燥後のもみ、大豆、そばの異物を除去するための機械ですので、それ以外は使用しないでください。

※乾燥後の大豆、そばを選別するときは、選別網回転数可変キットが別途必要となります。

⚠ 注意

- ～安全作業を行なうために～
- ・ 機械には、下記のような安全ラベルが貼ってあります。重要ですので、よく読んで必ず守ってください。
 - ・ この様な人は、運転作業をしないでください。
疲労・病気・薬物の影響・飲酒など正常な運転ができない人。
妊娠している人・子供。
 - ・ 作業する人は、機械に巻き込まれないように服装を整えてから点検・作業にかかってください。
 - ・ 各部の外装カバー類は安全上必要です。はずしてあるカバー類は、必ず元通りに装着してください。
 - ・ 周囲の安全を確かめ、声で合図してください。
 - ・ 作業中は回転部には絶対に手を入れないでください。
 - ・ 機械から離れるときは、電源スイッチを「OFF」にして、モータを止めてください。
 - ・ 機械の不調で点検するとき・掃除・整備するときは、必ず電源スイッチを「OFF」にし、電源コンセントを抜いてから行なってください。
 - ・ テンション支点部、摺動部等は定期的にグリスを注油してください。
 - ・ 定期的に機体の掃除等を行なってください。
 - ・ シーズン前または使用前に必ず各ベルトを取りはずして、ベルトに損傷や亀裂等がないか確認してください。
 - ・ 取りはずしたカバー類は、必ず元通りに装着してください。

・ 安全ラベルと各部の名称



注意

この機械を運転する時は、必ず取扱説明書をよく読むこと。

1. 運転する時は、周囲の安全を確認すること。
2. 運転時には必ず点検や整備を行なうこと。
3. 点検や整備を行なう時は、必ず電源を切り電源コンセントを抜いてから行なうこと。
4. 点検や整備で取り外したカバー類は、必ず元の通りに取り付けること。
5. 停電・非常停止時は電源を切り電源コンセントを抜くこと。
6. 作業後及び格納時は、配線を確認し電線が露出しないように、カバー・シャッター・フタを正しく付けて、おさみ異物を防ぐこと。

22172107001

①品番 22172107001 安全ラベルマーク

注意

ケガをしますので運転中は絶対にフタを開けないこと。

22172103008

③品番 22172103008 ベルト注意マーク

注意

ケガをしますので運転中は絶対にフタを開けないこと。

22172102010

④品番 22172102010 パッケージ注意マーク

注意

やけどをすることがあるのでモータに手をふれないこと。

22172103006

⑤品番 22172103006 火傷注意マーク

注意

ケガをしますので運転中は絶対にフタを開けないこと。

22172102017

⑥品番 22172102017 カバー注意マーク

・設置と確認

⚠ 警告

感電するおそれがあります。配線時は取引先または電気工事店にご依頼ください。

- ・配線・結線工事をするときは必ず電源コンセントを抜いてから作業を行ってください。
- ・万一漏電した場合の感電事故防止のため、必ず電源アースを取り付けてください。
- ・指定以外の電源・電圧での運転は故障の原因になりますので、絶対に行なわないでください。
- ・結線を入れ換えるときは必ず元電源を切ってください。
- ・結線の入れ換えは、取引先または電気工事店にご依頼ください。
- ・はずしたねじ類・カバーは必ず元通りに取り付けてください。

①モータカバーの固定

モータカバーで荷枠をはずした所に、付属の座金付ボルト（M8×16）1本を固定してください。

②設置

設置場所は、乾燥し、コンクリートなどの平坦で水平な所に、ガタツキの無い様にしてください。
排出パイプが、漏斗に入る様に設置してください。その際、タンクが上下にスイングしたときに、排出パイプがホッパーに接触しない様に注意してください。

③回転方向の確認

使用電源に合わせ結線してください（三相200V）。
運転スイッチの「ON」を押して、昇降機の確認窓より回転方向を確認してください。

④目詰まり防止板の確認

目詰まり防止板（ゴム板）は常に選別網に接触していないと選別性能に影響します。磨耗等により接触しなくなりましたら、新しい部品と交換してください。

⑤供給量調節について

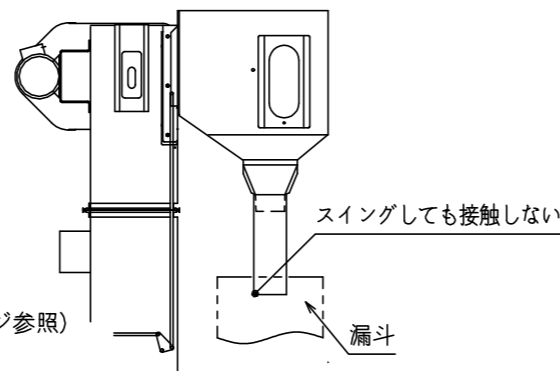
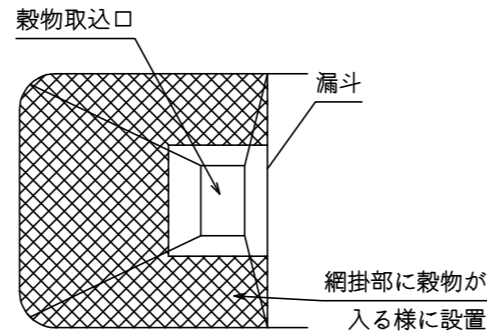
穀物の素性により供給量が変わることがありますので、御使用の機械などの大きさを参考に、目盛りを目安に供給量調節ツマミを調節してください。また、供給量を増やすと異物が左右均等に排出されることがあります。

⑥異物排出口

左右もしくは片側から異物を排出させることができます。使用する際は異物排出シャッターを取りはずしてください。

⑦残留板

もみの粗選は、「もみ用残留板」を使用し、大豆、そばの粗選は「大豆、そば用残留板」をセットして粗選を行ってください。（右ページ参照）



・運転と確認

⚠ 注意

- ・シーズン前または使用前に必ず、各ベルトをはずして破損や亀裂等がないか確認してください。
- ・ケガをしますので、運転中は各カバーをはずさないでください。

運転

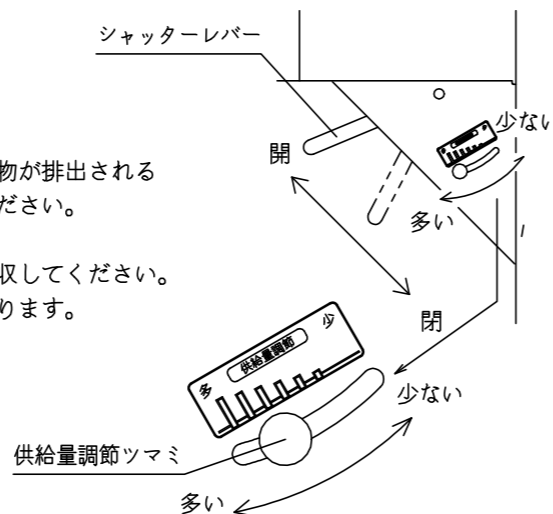
- ①シャッターレバーを下げて、シャッターを全閉にしてください。
- ②電源スイッチの「ON」を押して、本機を起動してください。
- ③漏斗に穀物を入れてください。
- ④シャッターレバーを徐々に上げて、シャッターを開いてください。
一時的に大量な穀物が入りますと、選別不良状態で異物排出口より穀物が排出されることがあります。このときは再度、漏斗に投入して再選別を行ってください。

確認

異物排出口より、異物・稲こうじ等が排出されますので、箕や箱等を置き回収してください。排出物は、定期的に取り除いてください。機体内に異物が詰まるおそれがあります。

停止

- ①シャッターレバーを下げて、シャッターを全閉にしてください。
- ②しばらく空運転して機体内に残っている穀物を排出してください。
- ③電源スイッチの「OFF」を押してください。本機が停止します。



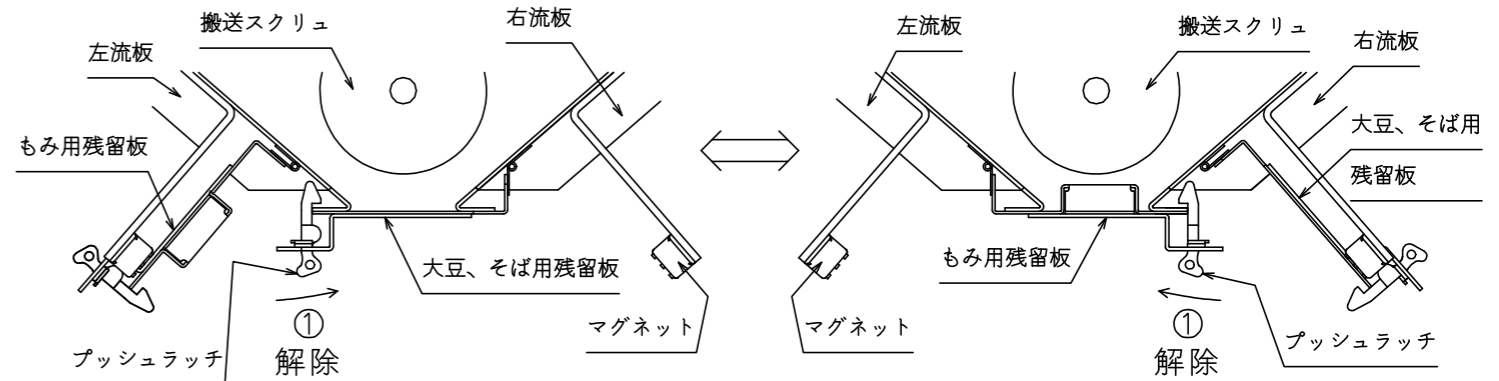
もみ、大豆、そばを粗選する場合、それぞれの残留板を使用する必要があります。（工場出荷時は、もみ用残留板がセットされています。）

～もみ粗選の場合～

- ①「大豆、そば用残留板」についているプッシュラッチ2ヶ所を解除（下図①参照）して残留板を開いてください。
- ②「大豆、そば用残留板」を右流板にマグネットで固定してください。
- ③「もみ用残留板」を左流板からはずし、残留板をセットしてください。
- ④セット後に「もみ用残留板」についているプッシュラッチが2ヶ所しっかりと固定されている（解除されていない）ことを確認し、問題なければ作業完了です。

～大豆、そば粗選の場合～

- ①「もみ用残留板」についているプッシュラッチ2ヶ所を解除（下図①参照）して残留板を開いてください。
- ②「もみ用残留板」を左流板にマグネットで固定してください。
- ③「大豆、そば用残留板」を右流板からはずし、残留板をセットしてください。
- ④セット後に「大豆、そば用残留板」についているプッシュラッチが2ヶ所しっかりと固定されている（解除されていない）ことを確認し、問題なければ作業完了です。



・選別網回転数変換キットの取り扱いについて

選別網回転数可変キットをご使用の際は、各品種によって選別網の回転数（インバータ周波数）と選別網の穴径を変更する必要があります。

～もみを粗選する場合～

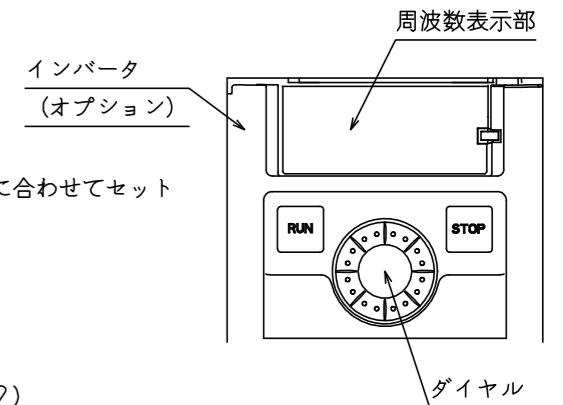
- 1) 上図のようにもみ用残留板をセットしてください。
- 2) 選別網をセットしてください。（2.7mmまたは3.0mm）
- 3) ダイアルを回して選別網の回転数（インバータ周波数）をご使用の地域に合わせてセットしてください。（50Hzまたは60Hz）

～大豆を粗選する場合～

- 1) 上図のように大豆、そば用残留板をセットしてください。
- 2) 選別網の穴径を選定、セットしてください。（目安穴径：φ10、φ12）
- 3) ダイアルを回して選別網の回転数（インバータ周波数）をセットしてください。（20Hz～35Hz）

～そばを粗選する場合～

- 1) 上図のように大豆、そば用残留板をセットしてください。
- 2) 選別網の穴径を選定、セットしてください。（目安穴径：φ8、φ10）
- 3) ダイアルを回して選別網の回転数（インバータ周波数）をセットしてください。（20Hz～35Hz）



・ こんなときは

—  注意 —

- ・各部点検時は必ずスイッチをOFFにし、電源コンセントを抜いてから行なってください。
- ・はずしたねじ類・カバーは必ず元通りに取り付けてください。

- 1) . 電源スイッチの「ON」を押してもモータが回らない、モータが唸っている、運転中に機械が停止したとき。
 - ①電源から機械まで電気が来ていますか。 — 通電を確認してください。
 - ②安全装置（サーマル）が作動していませんか。 — 詰まり等の原因を調べ、処置した後電源スイッチの「OFF」を押してください。
 - ③スクリーン・昇降機・異物出口にもみ・異物等が詰まっていませんか。 — もみ用残留処理板または大豆、そば用残留処理板・昇降機残留処理板を開けて、詰まっている穀物を取り除いてください。また、異物排出シャッターを開いて異物を取り除いてください。
 - ④ベルトの張りが緩く、スリップしていませんか。 — 各ベルトの張りを点検し、緩いときは交換してください。

- 2) . 異物出口より穀物が多く出るとき。
 - ①穀物の飲み込み量が多すぎませんか。 — 供給量調節つまみを緩め、「少ない」側に動かして固定してください。
 - ②選別網の回転数が早すぎませんか。 — 選別網の回転数を低く設定してください。
 - ③選別網の穴径が小さすぎませんか。 — 選別網の穴径が大きい網に変更してください。
 - ④選別網が目詰まりしていませんか。 — 選別網を掃除してください
 - ⑤選別網内部にワラ・異物が滞留していませんか。 — 目詰まり防止板が磨耗しているときは交換してください。 — 選別部を点検・掃除してください。

- 3) . 異物排出口より異物が排出されない。
 - ①異物排出シャッターは開いていますか。 — 異物排出シャッターを取りはずしてください。
 - ②異物排出口に異物が詰まっていませんか。 — 異物を取り除いてください。

- 4) . もみ入漏斗に、穀物が入っているのに流れない。（流れにくい）
 - ①もみシャッターレバーが閉じていませんか。 — もみシャッターレバーを開いてください。
 - ②もみタンクの摺動部が動きにくくなっていませんか。 — タンク部、調節アーム等の摺動部や支点部には定期的にグリースを注油してください。
 - ③供給シャッターに異物が詰まっていませんか。 — 異物等を取り除いてください。

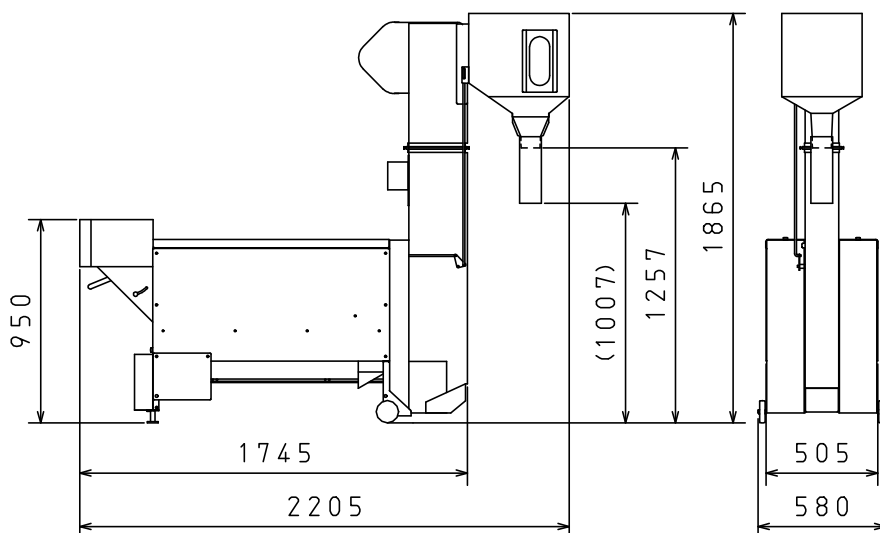
- 5) . 粗選中に異音がしたり、大豆が砕けてしまう。
 - ①もみ用の残留板を使用していませんか。 — 大豆、そば用の残留板をセットしてください。

・ 主要諸元

型式名	BGA600N	
全長 (mm)	2205	
全幅 (mm)	580	
全高 (mm)	1865	
もみ漏斗高さ (mm)	950	
もみ排出高さ (mm)	1257～1007	
機体重量 (Kg)	155	
モータ出力 (w/V)	200/三相200 2個	
処理能力 (Kg/h)	粳 3200	大豆、そば 3600
選別部	選別方式	円筒形 回転選別
	選別網大きさ	φ424×876
	インバータ周波数 (Hz)	20～60 ※1
	選別網目幅 (mm)	2.7、3.0 φ6、8、10、12
もみ供給方式	タンク連動第2調節方式	
その他	モータ過負荷保護装置付	

※1 選別網回転数可変キットを使用した場合

・機体寸法

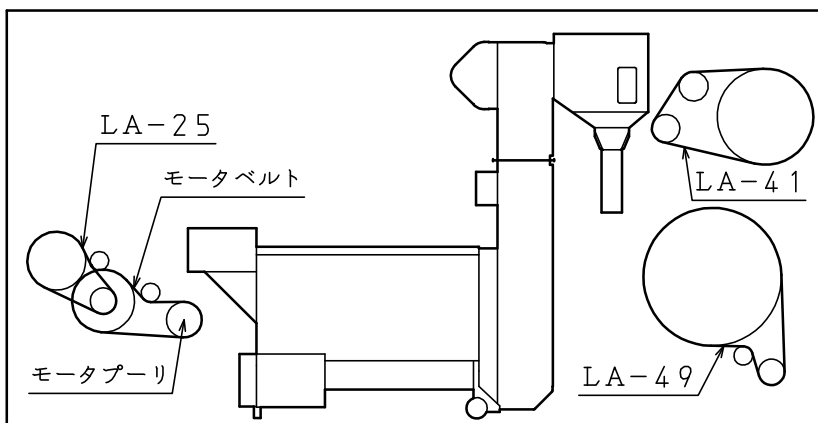


※処理能力は穀物の性状により変化します。
 ※仕様は、予告なく変更する場合がございますので
 予めご了承ください。

選別網回転数可変キットは、インバータを使用しています。漏電ブレーカの
 使用にあたっては、高周波対応の感度30mA以上、動作時間0.1秒以上の
 の機器を選定して下さい。

・各部ベルトについて

	モータプーリ	モータベルト
50Hz地区	φ85	LA-31
60Hz地区	φ70	LA-30



Vベルトの耐久時間はおよそ100～150時間です。
 使用環境、品種によっては変動する可能性があります。

・付属品

保証書	1部
取扱しおり (本紙)	1部
組立説明しおり	1部
組立ネジ類	1式
電源コネクタ (メス)	1コ
排出パイプ	1コ
パイプ止バンド	1コ