

取扱いのしおり 粗選機BG60C

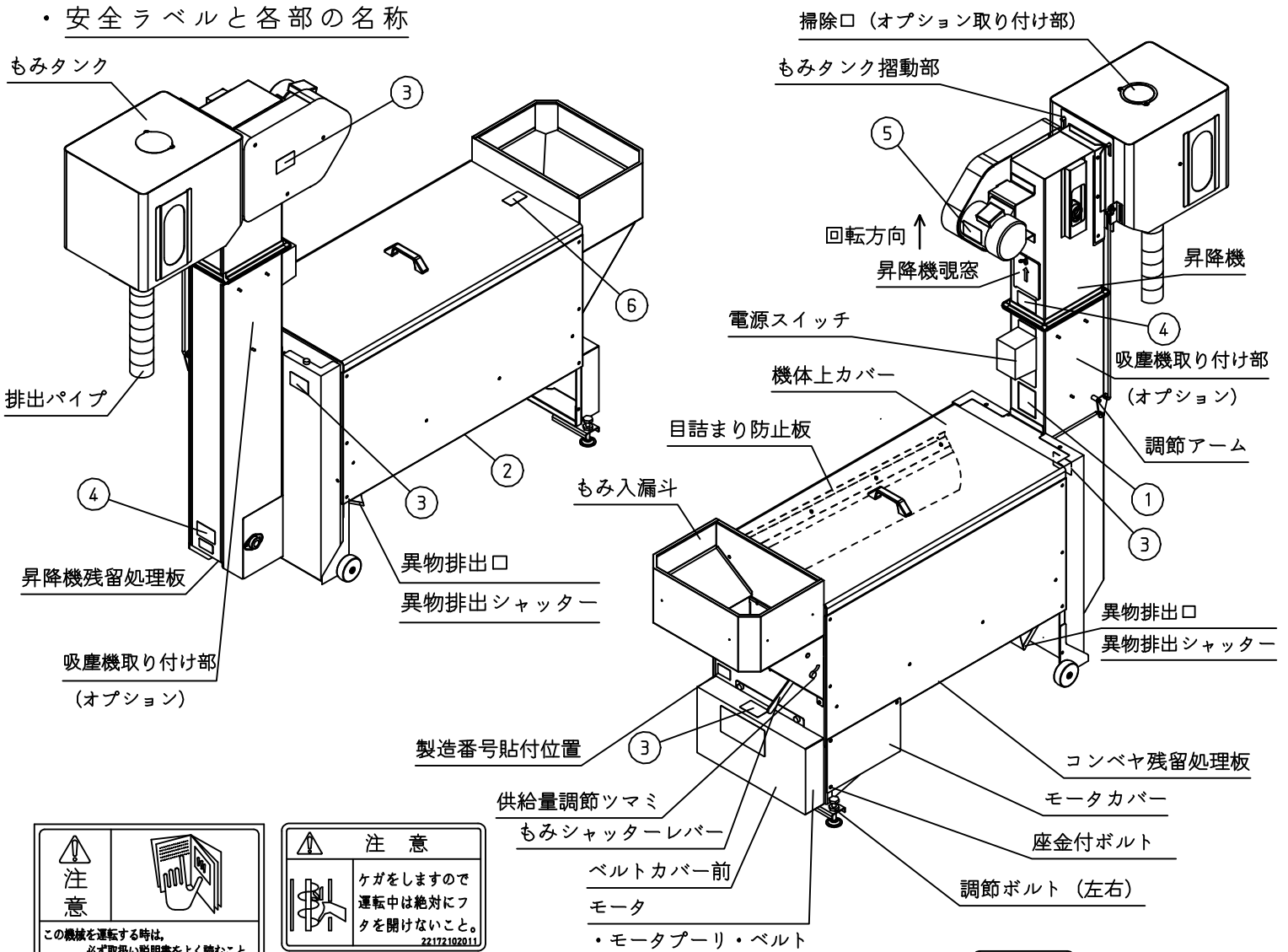
このたびは、粗選機BG60Cをお買い上げいただき、ありがとうございました。
本製品は、乾燥後のもみから異物を除去する粗選機ですので、それ以外に使用しないでください。

⚠ 注意

安全作業を行なうために。

- ・機械には、下記の様な安全ラベルが貼ってあります。重要ですので、よく読んで必ず守ってください。
- ・この様な人は、運転作業しないでください。
疲労・病気・薬物の影響・飲酒など正常な運転ができない人。
妊娠している人・子供。
- ・作業する人は、機械に巻き込まれないように服装を整えてから点検・作業にかかってください。
- ・各部の外装カバー類は安全上必要です。はずしてあるカバー類は、必ず元通りに装着してください。
- ・周囲の安全を確かめ、声で合図してください。
- ・作業中は回転部には絶対に手を入れないでください。
- ・機械から離れるときは、電源スイッチを「OFF」にして、モータを止めてください。
- ・機械の不調で点検するとき・掃除・整備するときは、必ず電源スイッチを「OFF」にし、電源コンセントを抜いてから行なってください。
- ・テンション支点部、摺動部等は定期的にグリースを注油してください。
- ・定期的に機体の掃除等を行なってください。
- ・取りはずしたカバー類は、必ず元通りに装着してください。

・安全ラベルと各部の名称



⚠ 注意

この機械を運転する時は、必ず取扱説明書をよく読むこと。

1. 運転する時は、周囲の安全を確認すること。
2. 運転前には必ず点検や整備を行なうこと。
3. 点検や整備を行なう時は、必ず電源を切り電源コンセントを抜いてから行なうこと。
4. 点検や整備で取り外したカバー類は、必ず元の通りに取り付けること。
5. 停電・非常停止時は電源を切り電源コンセントを抜くこと。
6. 作業後及び点検時は、配線を傷めず正しく付付けて、必ずみ入人を防ぐこと。

22172107001

⚠ 注意

ケガをしますので運転中は絶対にフタを開けないこと。

22172102011

②品番22172102011
スクリュ注意マーク

⚠ 注意

1. ケガをしますので運転中は絶対にカバーを開けないこと。
2. ベルトの点検・調整は必ず電源を切ってから行なうこと。

22172103008

⚠ 注意

ケガをしますので運転中は絶対にフタを開けないこと。

22172102010

⚠ 注意

やけどをすることがあるのでモータに手をふれないこと。

22172103006

⚠ 注意

ケガをしますので運転中は絶対にフタを開けないこと。

22172102017

①品番22172107001
安全ラベルマーク

③品番22172103008
ベルト注意マーク

④品番22172102010
バケット注意マーク

⑤品番22172103006
火傷注意マーク

⑥品番22172102017
カバー注意マーク

・ 設置と確認

⚠ 警告

感電するおそれがあります。配線時は取引先または電気工事店にご依頼ください。

- ・ 配線・結線工事をするときは必ず電源コンセントを抜いてから作業を行なってください。
- ・ 万一漏電した場合の感電事故防止のため、必ず電源アースを取り付けてください。
- ・ 指定以外の電源・電圧での運転は故障の原因になりますので、絶対に行なわないでください。
- ・ 結線を入れ換えるときは必ず元電源を切ってください。
- ・ 結線の入れ換えは、取引先または電気工事店にご依頼ください。
- ・ はずしたねじ類・カバーは必ず元通りに取り付けてください。

①モータカバーの固定

モータカバーで荷枠をはずした所に、付属の座金付ボルト (M8×16) 1本を固定してください。

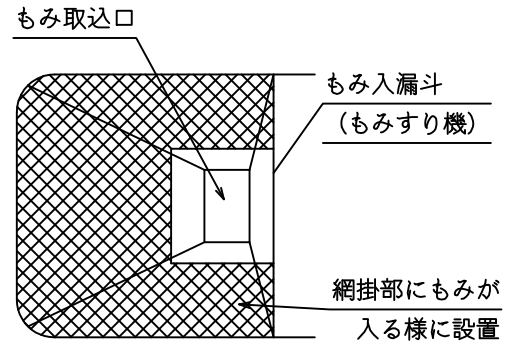
②モータプリー・モータベルトの取り付け

使用地区に合わせ、モータプリー・モータベルトを取り付けてください。

③設置

設置場所は、乾燥し、コンクリートなどの平坦で水平な所に、ガタツキの無い様にしてください。

排出パイプが、もみすり機のもみ入漏斗に入る様に。また、もみタンクが上下にスイングしたときに、排出パイプがもみすり機のもみ入漏斗に接触しない様に設置してください。



④回転方向の確認

使用電源に合わせ結線してください (三相200V)。

運転スイッチの「ON」を押して、昇降機の確認窓より回転方向を確認してください。

⑤目詰まり防止板の確認

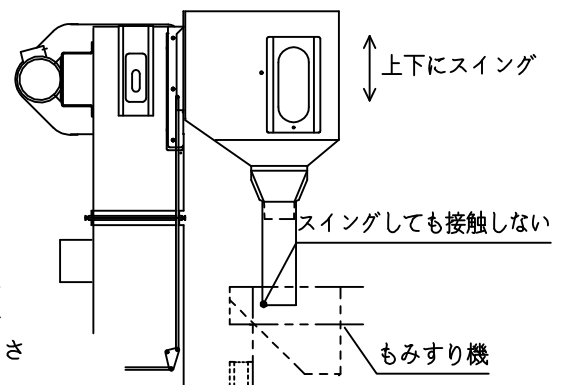
目詰まり防止板 (ゴム板) は常に選別網に接触していないと選別性能に影響します。磨耗等により接触しなくなりましたら、新しい部品と交換してください。

⑥供給量調節について

もみの素性により供給量が変わることがありますので、御使用のもみすり機の大きさを参考に、目盛りを目安に供給量調節つまみを調節してください。また、供給量を増やすと異物が左右均等に排出されることがあります。

⑦異物排出口

左右もしくは片側から異物を排出させることができます。使用の際は異物排出シャッターを取りはずしてください。



・ 運転と確認

⚠ 注意

・ ケガをしますので、運転中は各カバーをはずさないでください。

運転

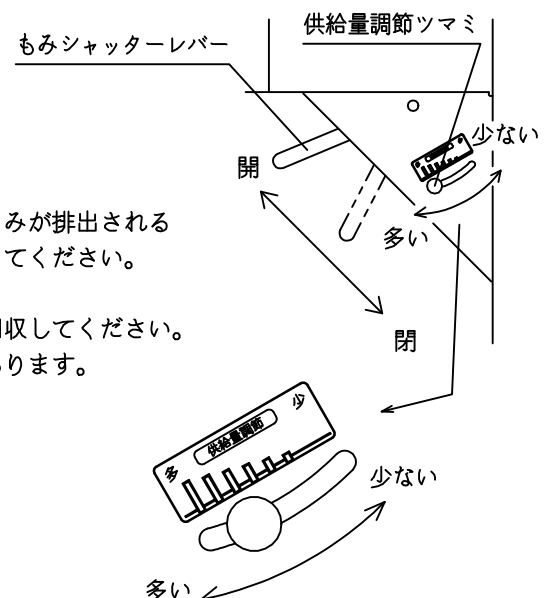
- ①もみシャッターレバーを下げて、シャッターを全閉にしてください。
- ②電源スイッチの「ON」を押して、本機を起動してください。
- ③もみ入漏斗にもみを入れてください。
- ④もみシャッターレバーを徐々に上げて、シャッターを開いてください。
一時的に大量なもみが流入しますと、選別不良状態で異物排出口よりもみが排出されることがあります。このときは再度もみ入漏斗に投入して再選別を行なってください。

確認

異物排出口より、異物・稲こうじ等が排出されますので、箕や箱等を置き回収してください。排出物は、定期的に取り除いてください。機体内に異物が詰まるおそれがあります。

停止

- ①もみシャッターレバーを下げて、シャッターを全閉にしてください。
- ②しばらく空運転して機体内に残っているもみを排出してください。
- ③電源スイッチの「OFF」を押してください。本機が停止します。



・こんなときは

⚠ 注意

- ・各部点検時は必ずスイッチをOFFにし、電源コンセントを抜いてから行なってください。
- ・はずしたねじ類・カバーは必ず元通りに取り付けてください。

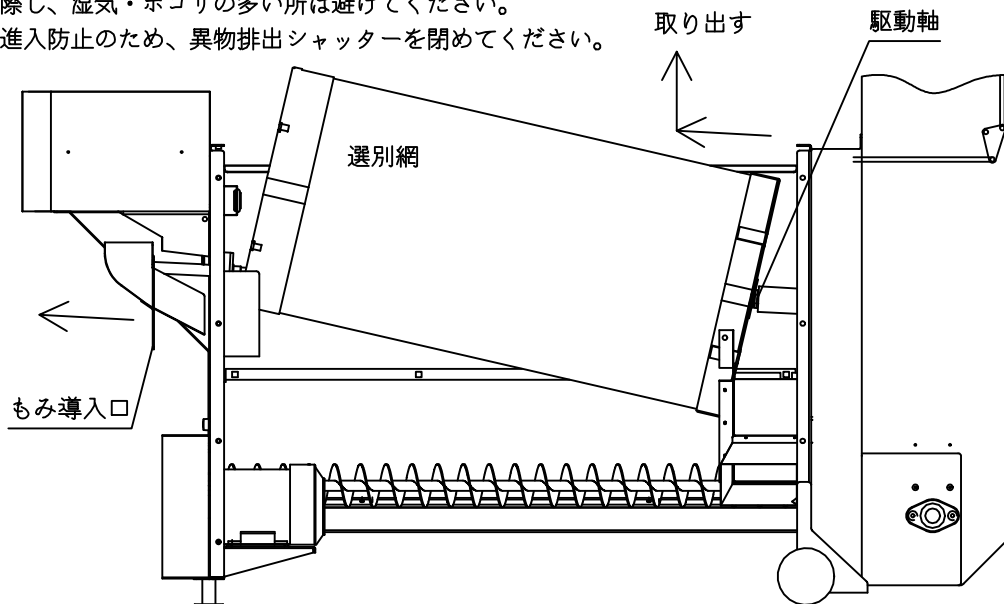
- 1) . 電源スイッチの「ON」を押してもモータが回らない、モータが唸っている、運転中に機械が停止したとき。
- ①電源から機械まで電気が来ていますか。 — 通電を確認してください。
 - ②安全装置（サーマル）が作動していませんか。 — 詰まり等の原因を調べ、処置した後電源スイッチの「OFF」を押してください。
 - ③スクリー・昇降機・異物出口にもみ・異物等が詰まっていますか。 — コンベア残留処理板・昇降機残留処理板を開けて、詰まっているもみを取り除いてください。また、異物排出シャッターを開いて異物を取り除いてください。
 - ④ベルトの張りが緩く、スリップしていませんか。 — 各ベルトの張りを点検し、ゆるいときは交換してください。
- 2) . 異物出口よりもみが多く出るとき。
- ①もみの飲み込み量が多すぎませんか。 — 流量調節つまみを緩め、「少ない」側に動かして固定してください。
 - ②選別網が目詰まりしていませんか。 — 選別網を掃除してください
 - ③選別網内部にワラ・異物が滞留していませんか。 — 目詰まり防止板が磨耗しているときは交換してください。 — 選別部を点検・掃除してください。
- 3) . 異物排出出口より異物が排出されない。
- ①異物排出シャッターは開いていますか。 — 異物排出シャッターを取りはずしてください。
 - ②異物排出出口に異物が詰まっていますか。 — 異物を取り除いてください。
- 4) . もみ入れ漏斗に、もみが入っているのに流れない。（流れにくい）
- ①もみシャッターレバーが閉じていませんか。 — もみシャッターレバーを開いてください。
 - ②もみタンクの摺動部が動きにくくなっていませんか。 — タンク部、調節アーム等の摺動部や支点部には定期的にグリースを注油してください。

・掃除及び格納

⚠ 注意

- ・各部点検時は必ずスイッチをOFFにし、電源コンセントを抜いてから行なってください。
- ・はずしたねじ類・カバーは必ず元通りに取り付けてください。

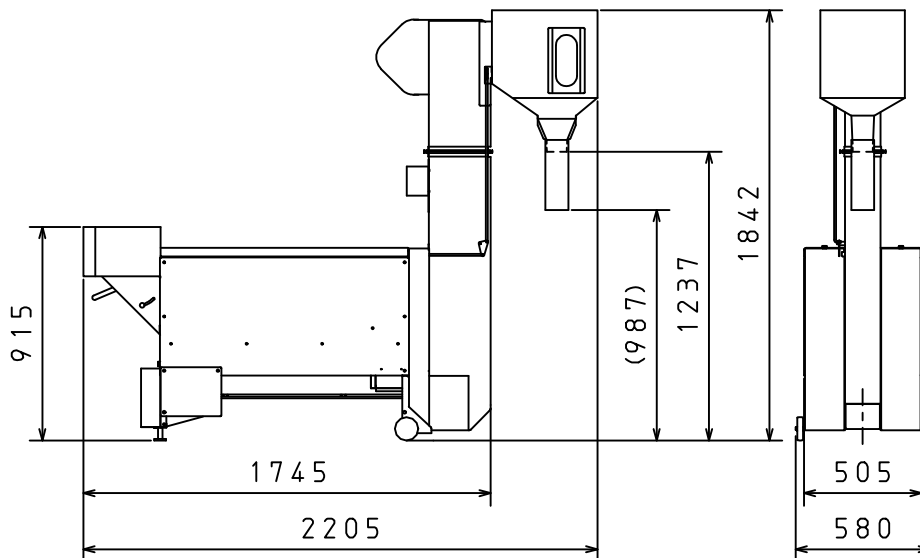
- ①使用後、各部のもみ・ゴミ・ホコリ等を十分に取り除いてください。
また、品種が替わる場合にも各部の掃除が必要です。
各部の残留処理は、コンベア残留処理板・昇降機残留処理板で行なえます。
- ②選別網の掃除時、選別網の目巾が変わる様な掃除は避けてください。
また、格納時サビ発生に注意してください。
- ③選別網の脱着
 - 1. 機体上カバーをはずす。
 - 2. 選別網を支えながら、もみ導入口を引き出す。（座金付M6ボルト、3本）
 - 3. 選別網を、駆動軸等かわしながら、取り出す。
 - 4. 組立は選別網と駆動軸とのカンゴウ部を合わせる様に差込、もみ導入口を固定する。
- ④格納に際し、湿気・ホコリの多い所は避けてください。
ネズミ進入防止のため、異物排出シャッターを閉めてください。



・仕様諸元

型式名	BG 60C	
全長 (mm)	2205	
全幅 (mm)	580	
全高 (mm)	1842	
もみ漏斗高さ (mm)	915	
もみ排出高さ (mm)	1237~987	
機体重量 (Kg)	145	
モータ出力 (w/V)	200/三相200 2個	
処理能力 (Kg/h) 粗	3200	
選別部	選別方式	円筒形 回転選別
	選別網大きさ	φ424×876
	選別網回転数	68rpm
	選別網目幅 (mm)	2.7 3.0
もみ供給方式	タンク連動第2調節方式	
その他	モータ過負荷保護装置付	

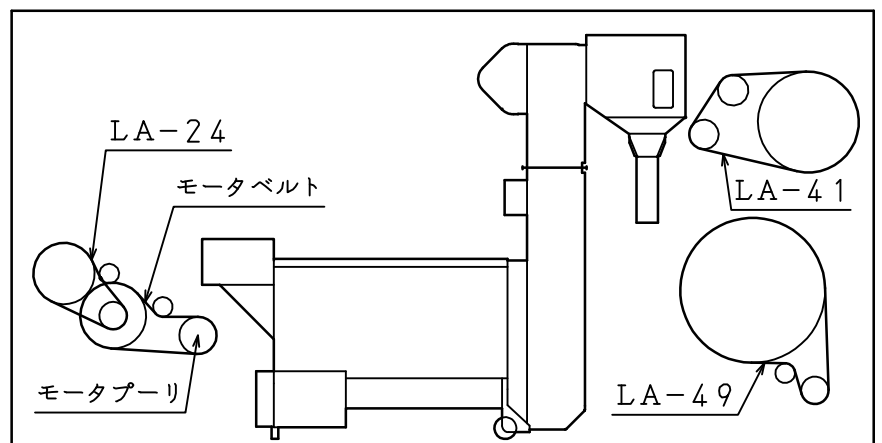
・機体寸法



・モータプーリ

モータベルトサイズ

	モータプーリ	モータベルト
50Hz地区	φ85	LA-31
60Hz地区	φ70	LA-30



・付属品

保証書	1部
取扱しおり (本紙)	1部
組立説明しおり	1部
組立ネジ類	1式
電源コネクタ (メス)	1コ
排出パイプ	1コ
パイプ止バンド	1コ