

粗選機

BG40型

取扱説明書

ご使用前に必ずお読みください。

1. 作業前の準備

- ① 脚を伸ばしてネジ1で固定してください。

脚の高さはネジ1、ネジ2の位置を変えて+110mm、-100mmの調節が可能です。

- ② ソレノイドカバーを取付けてください。
- ③ 乾燥機からの投入パイプを、粉が流れる角度を持たせて、図の様に粉摺り機と粗選機をセットしてください。

粗選機は水準器を目安にして設置してください。

- ④ 良粉出口ビニールを粉摺り機ホップの高さの位置で切ってください。
- ⑤ ゴミ出口ビニールの先に、ゴミ受け袋を置いてください。

2. 作業方法

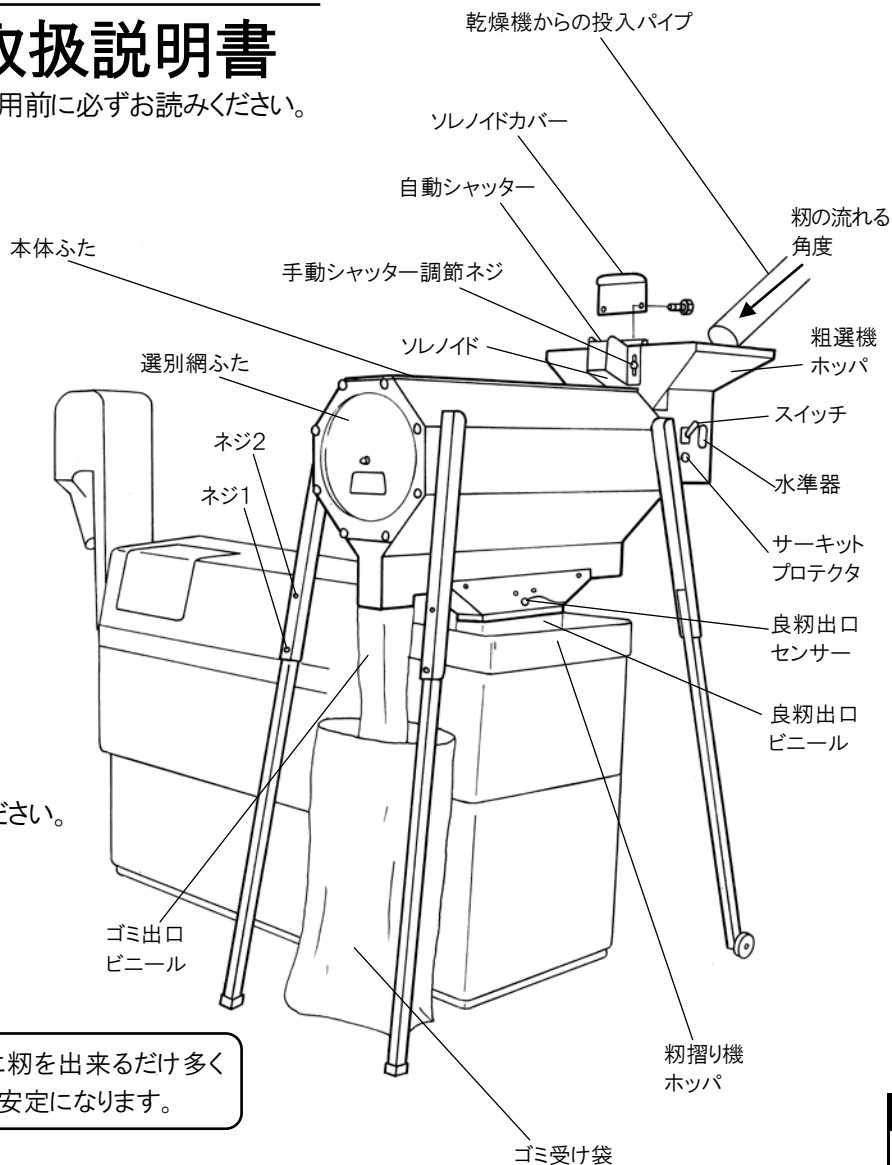
- ① 乾燥機から粉を投入してください。

注)作業中は粗選機ホップ、粉摺り機ホップに常に粉を出来るだけ多く溜めてください。粉が途切れると粉摺り機の選別が不安定になります。

- ② 粗選機のスイッチを入れてください。

選別部が回転し、自動シャッターが開き、粉摺り機に粉が供給されます。粗選機の良粉出口センサーまで粉が溜ると、自動シャッターが閉じます。

- ③ 粉摺り機を作動させてください。



3. 作業中の調節

粉摺り機のホップに常に粉が溜る様に粗選機の手動シャッターを調節してください。

- ・手動シャッター調節ネジの位置「多～中～少」の範囲に合わせて呑み込み量を調節してください。(出荷時は「中」になっています。)
- ・呑み込む量を多くしても粉摺り機ホップに粉が溜らない時は、粉摺り機の作業能力を下げてください。

スイッチを入れても動作しない場合

- ・作業中、モーターや自動シャッターに過負荷が加わるとサーキットプロテクタが作動します。
- ・再始動させる場合は、過負荷の原因を除いてからサーキットプロテクタのボタンを押した後にスイッチを入れてください。

4. 作業後の清掃と保管

- ① 本体ふた、選別網ふたを外して機内や選別網を清掃してください。
- ② 自動シャッターやソレノイドのホコリをブロー等で清掃してください。
- ③ 使用後は脚を折りたたんでも移動と保管ができます。

キャスター付



仕様

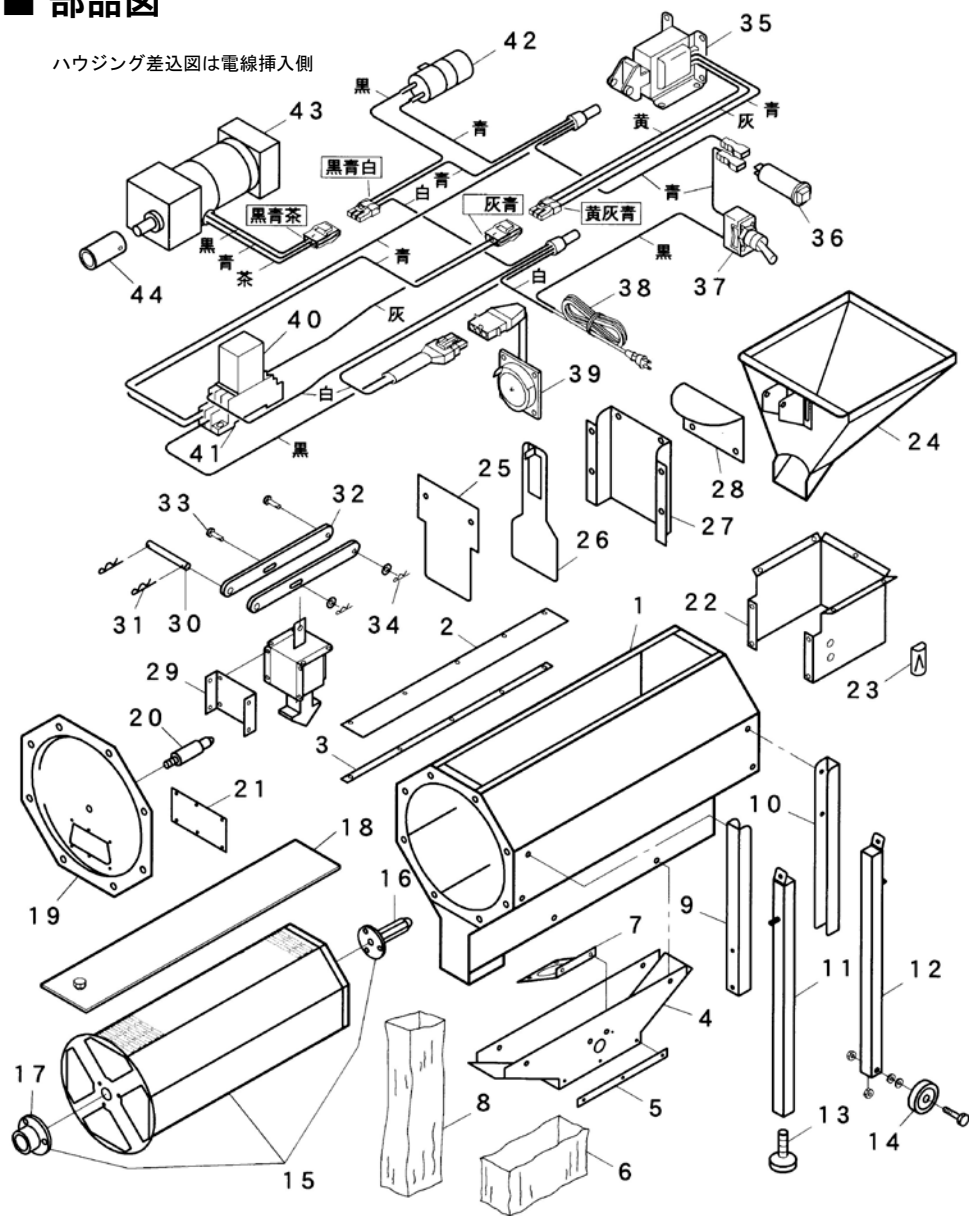
型式	BG40
機体寸法	1500×680×1680mm ※1
最大処理能力	1800kg/時間<粉> ※2
モーター出力	100V、120W
選別方式	8角形回転式選別網
備考	シャッター連動 粉センサー付

※1 脚の高さは+110mmと-100mmの調節が可能です。

※2 選別網 2.80/3.00 の場合、処理能力は少なくなります。

■ 部品図

ハウジング差込図は電線挿入側



■ 部品表

見出番号	部品番号	部 品 名	個 数
1	EM3-001	本体	1
2	GR1-006	ウレタンゴム(R15)	2
3	EM3-003	ウレタンゴム押さえ板	1
4	EM3-004	良粉出口	1

見出番号	部品番号	部 品 名	個 数
5	EM3-005	粉出口カバー止め	2
6	EM3-006	良粉出口ビニール	1
7	EM3-007	粉センサー取付板	1
8	EM3-008	ゴミ出口ビニール	1
9	EM3-009	脚ベースA	2
10	EM3-010	脚ベースB	2
11	EM3-011	脚(アジャスト側)	2
12	EM3-012	脚(入口側)	2
13	HES-009	自在アジャスト	2
14	HNR-067	キャスター(φ69)	2
15	MEM-	選別網(EM用)	1
16	GR1-019	六角ボス	1
17	GR1-020	網メタル	1
18	EM3-018	上部カバー(EM用)	1
19	EM3-019	側板C(EM用)	1
20	GR1-010	主軸Bシャフト	1
21	EM3-021	側板C透明板	1
22	EM3-022	モーターカバー	1
23	DKR-519	水準器(KR-35kg)	1
24	EM3-024	ホッパー	1
25	EM3-025	手動シャッター板	1
26	EM3-026	自動シャッター板	1
27	EM3-027	シャッターカバー	1
28	EM3-028	ソレノイドカバー	1
29	EM3-029	ソレノイド取付板	1
30	EM3-030	支点ピン	1
31	RNR-007	スナップピン(φ6)	2
32	EM3-032	シャッターアーム	2
33	EM3-033	軸(φ4、L=15)	2
34	RNR-046	スナップピン(φ4)	2
35	EM3-035	ソレノイド	1
36	EM3-036	サーキットプロテクタ(3A)	1
37	EM3-037	スナップスイッチ	1
38	HLS-074	電源コード(100V・3m)	1
39	EM3-039	粉センサー	1
40	SY1-049	リレー(100V・RU2S-C-A100)	1
41	SY1-050	リレーソケット	1
42	EM3-042	コンデンサ	1
43	EM3-043	ギヤモーター(100V120W 50/60Hz)	1
44	GR1-008	主軸A六角軸受け	1

大島農機株式会社 新潟県上越市寺町3丁目10番17号