

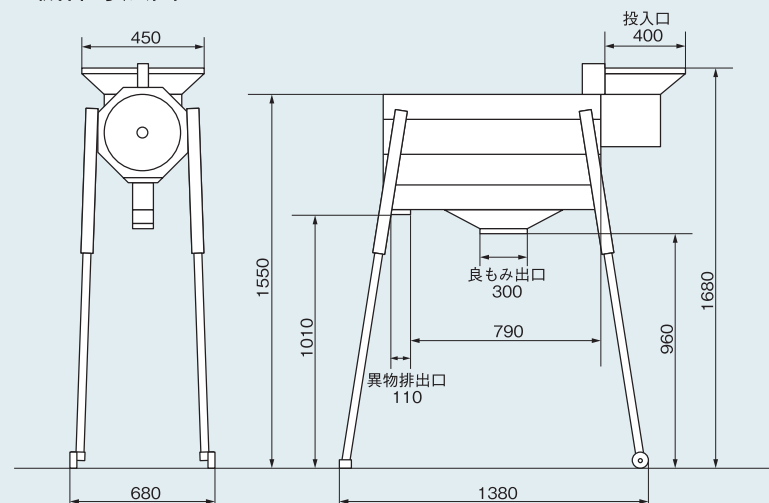
主要諸元

型 式	BG40
処 理 能 力(時)	粃：1,800kg(玄米30俵)
所 要 動 力	単相100V 120W
選 別 方 式	八角形回転式選別網 2.8・3.0・3.2
全長×全幅×全高(mm)	1500×680×1680
重 量(kg)	43

※仕様は改良のため予告なく変更することがあります。

※穀物の性状によって能率は変化します。

■機体寸法図(単位=mm)



主要諸元

型 式	BGA600N
処 理 能 力(時)	粃：3,200kg・大豆：3,600kg(最大)
所 要 動 力	三相200V 400W(200W×2)
選 別 方 式	円筒形 粃 用：2.7・3.0 回転選別網 大豆・そば用：φ6・8・10・12
全長×全幅×全高(mm)	2205×580×1865
重 量(kg)	150

※仕様は改良のため予告なく変更することがあります。 ※穀物の性状によって能率は変化します。

■機体寸法図(単位=mm)

