

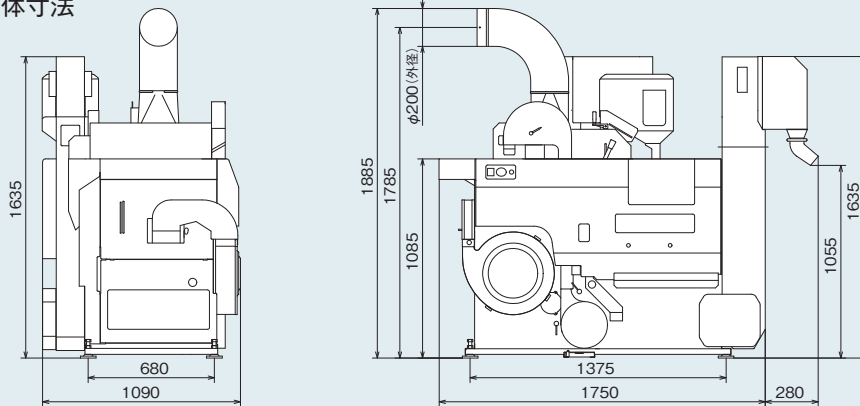
MR-Jシリーズ 主要諸元

型 式		MR305J	MR405J	MR505J
仕 様		N	N	N
全 長	(mm)	1418	1750	1750
全 幅	(mm)	880	1090	1090
全 高	(mm)	1700	1885	1885
機 体 質 量 (重 量)	(kg)	245	375	390
能 率	(kg/h)	600~1080 (10俵~18俵)	1020~1440 (17俵~24俵)	1320~1920 (22俵~32俵)
使 用 電 源	(V)	三相 200V		
所 要 動 力	メ ー ン モ ー タ (kW)	三相 1.9	三相 2.79	三相 3.7
	揺 動 モ ー タ (kW)	—	三相 0.2	
	異 物 除 去 モ ー タ (kW)	—	単相 200V 0.015	
粉 殻 搬 送 能 力		最大15m(水平直線)		
選 別 板 枚 数		7	7	9
揚 穀 部	混 合 米	昇降機	昇降機	
	仕 上 米	スロワ	昇降機	
装 備	吸 引 唐 箕 回 転 調 節	ダンパー式		
	シ ー ナ 自 動 循 環 装 置	○	○	○
	異 物 除 去 装 置	○	—	—
	返 り 粉 粗 選 装 置	—	○	○
	選 別 板 ラ イ ト (LED 照 明)	○	○	○
安 全 性 検 査 番 号		—	—	—

※改良のため、予告なく変更する場合があります。 ※粉の性状により能率は変化します。
 ※大型製品へ更新する場合、総消費電力を確認し電力契約や配線の確認をお願いします。

■MR405J・505J型 機体寸法

※単位はmm



■MR305J型 機体寸法

※単位はmm

